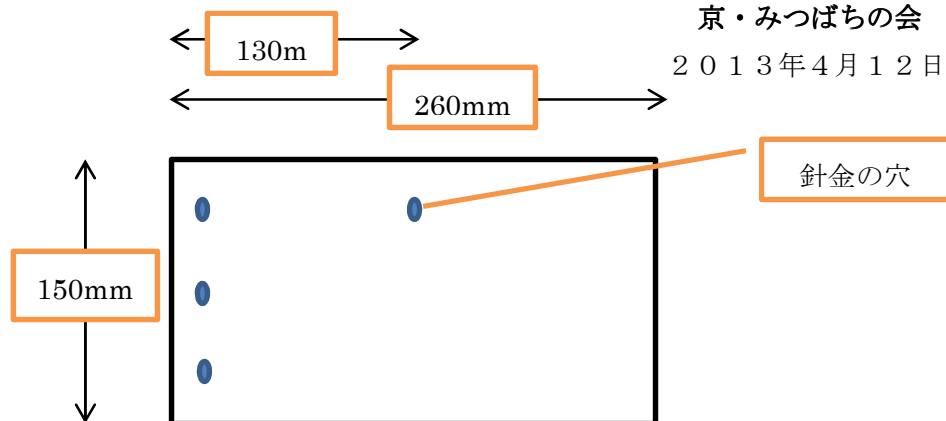


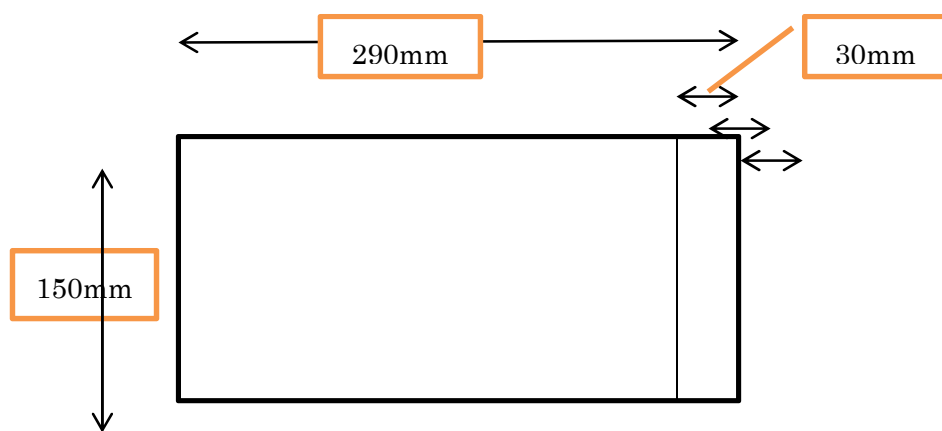
重箱式巣箱の作り方

京・みつばちの会
2013年4月12日

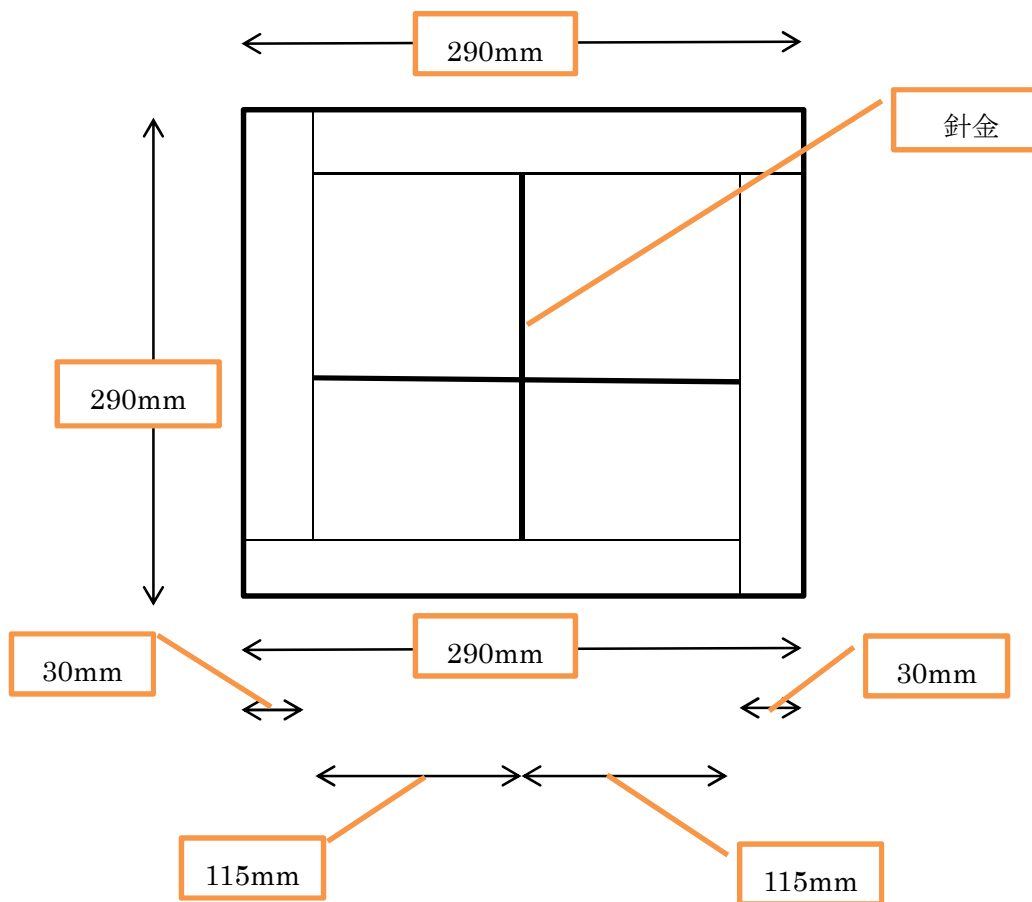
A 重箱用の板



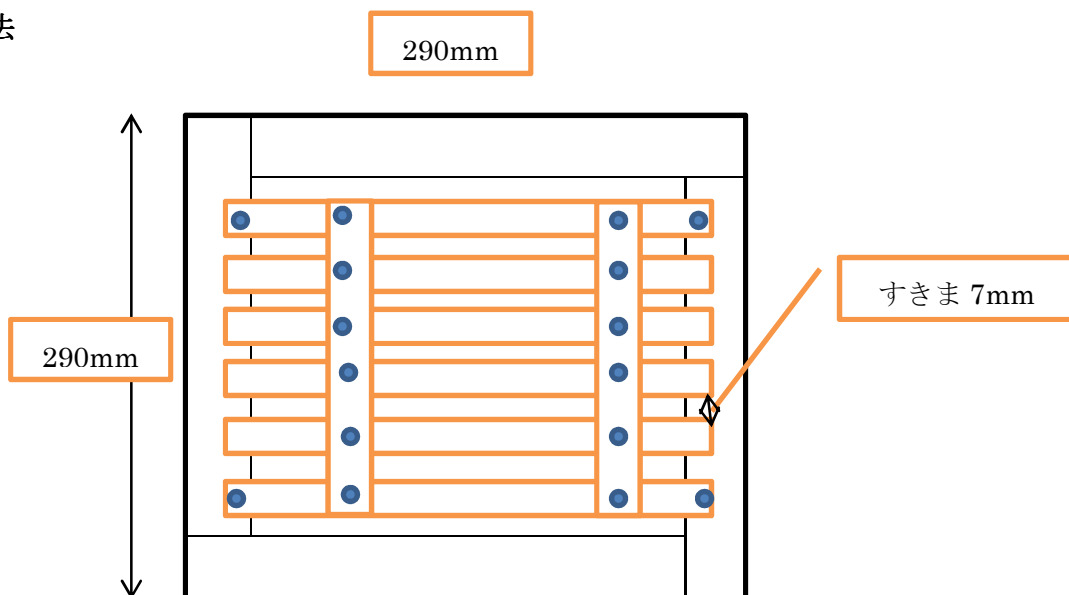
B 重箱の平面図



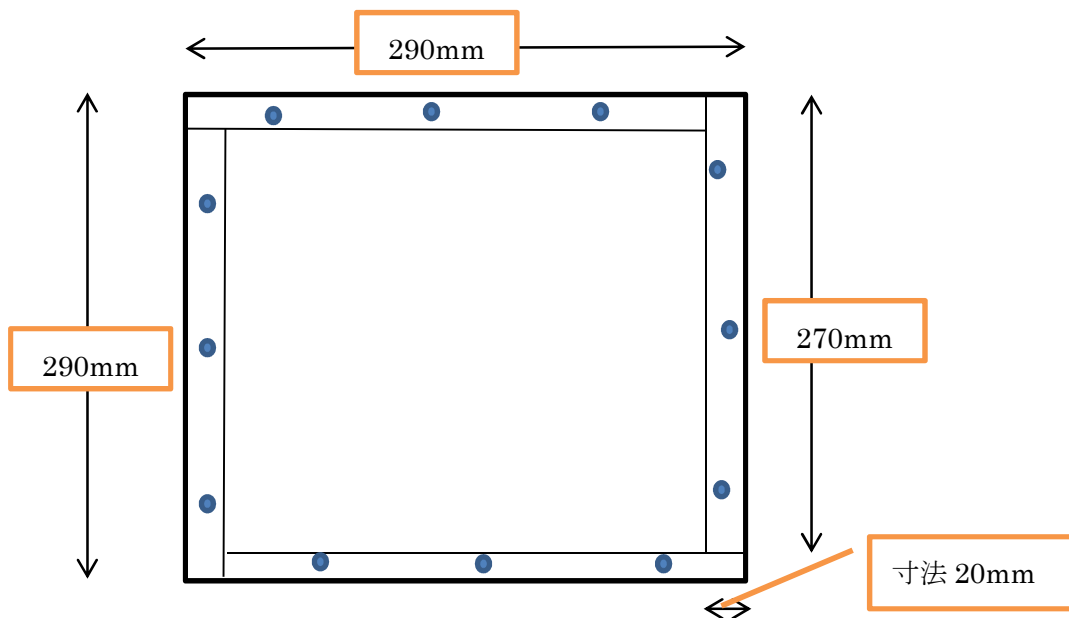
C 重箱の正面図



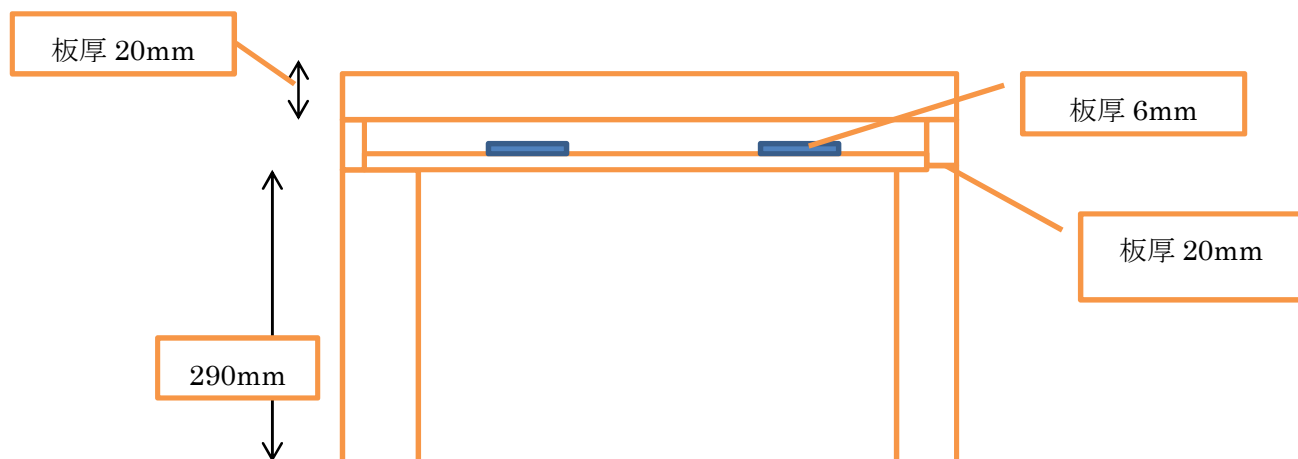
D スノコ取付け寸法



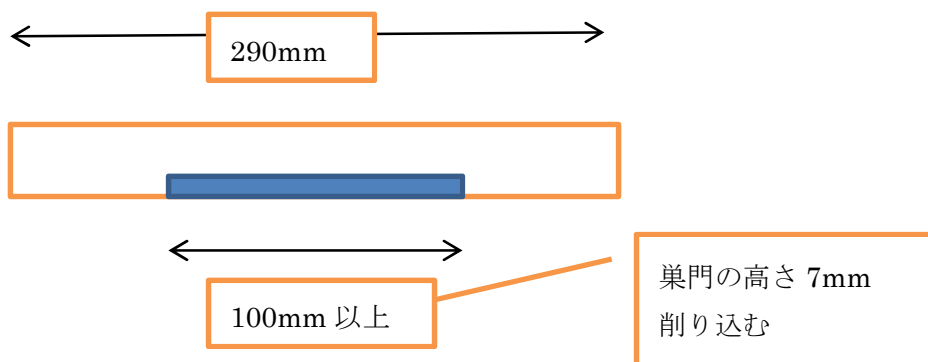
E 天板の平面図



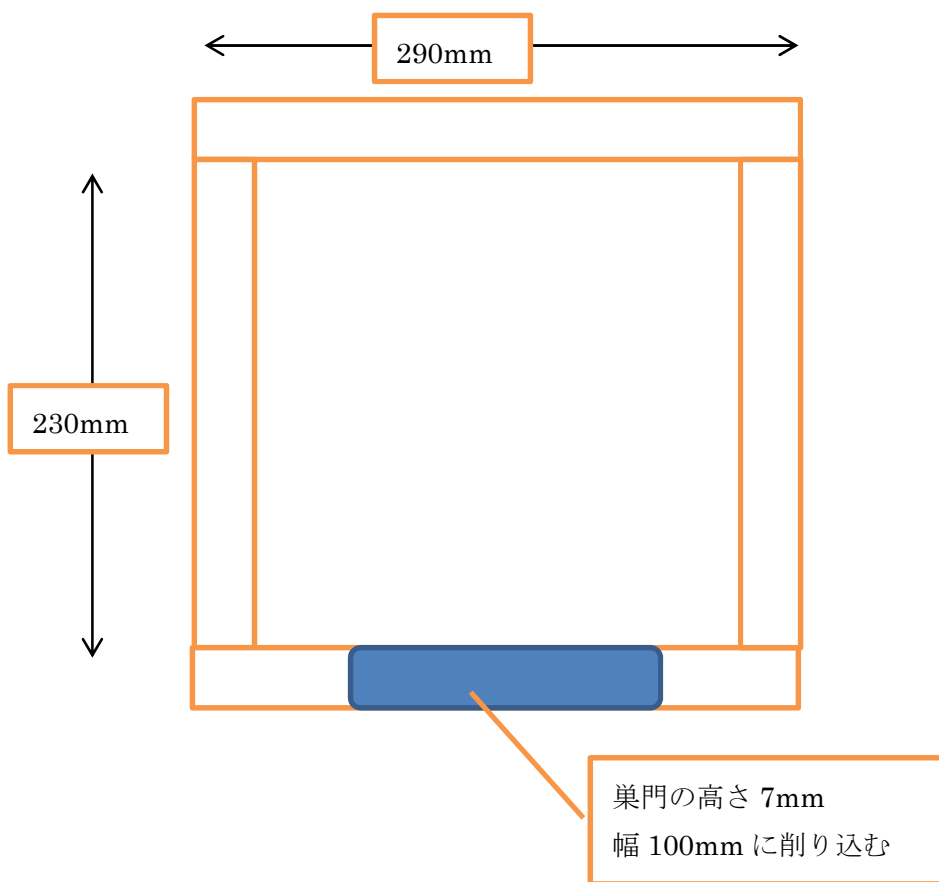
F 天板立面図



G 巢門枠の作り方



H 巢門の平面図



完成イメージ

但し屋根はありません。



段数が多くなるとロープ止め又は板材でボルト止めをしてください。そして土台部分はコンクリートブロックやビールケースのプラスチックの箱がよく使われています。そして日除け等の工夫もしてください。ルアーでみつばちをキャッチできることを願います。